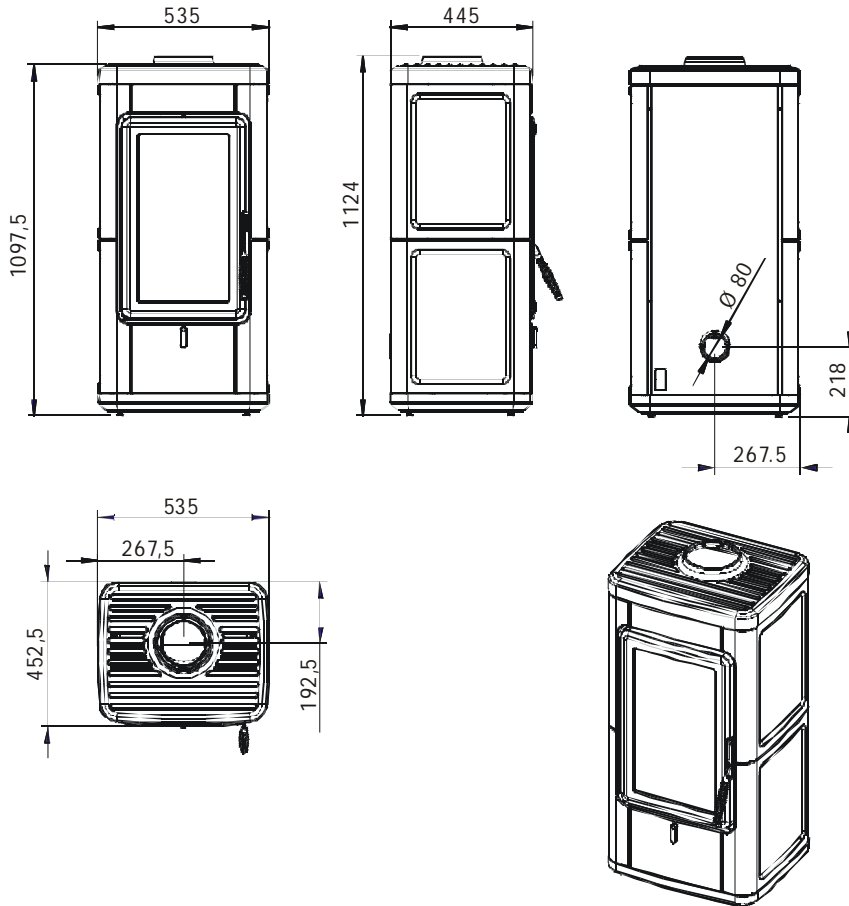




SCHEDA TECNICA
TECHNICAL SHEET
TECHNISCHES DATENBLATT
FICHE TECHNIQUE
FICHA TECNICA

VELD

Rev. 05_2011



MCZ
 MCZ GROUP S.p.A. - Via La Croce 8, I - 33074 Vigonovo di Fontanafredda (PN) Italy.

CE 11
 EN 13240:2001, A.C:2003, A.C:2006, A.2:2004

BImSchV
 Art. 15a B-VG
 VKF AEAI
 Regensburger Münchener
 BStV erfüllt

BAHR / VELD / SAVA / NOGAL

Potenza nominale: Puissance nominale:	7 kW
Heizleistung: Nominaal vermogen:	
Emissione CO (al 13% O ₂): Emissions CO (Bez. 13% O ₂): Mittlere CO-Emission (Bez. 13% O ₂): CO-emissie (bij 13% O ₂):	0,09%
Rendimento: Energieeffizienz: Rendement:	84,7%
Temperatura fumi: Température des fumées: Mittlere Abgastemperatur: Temperatuur rook:	240°C
Particolato: Poussieres: Staub: Stofdeeltjes:	30 mg/Nm ³ (13% O ₂) 17 mg/MJ
Distanze di sicurezza (retro): Distances de sécurité (postérieures): Sicherheitsabstände (Hinten): Veiligheidsafstand (achteraan):	200 mm
Distanze di sicurezza (lato): Distances de sécurité (laterales): Sicherheitsabstände (Seitlich): Veiligheidsafstand (zijdelings):	300 mm

Prodotto conforme all'installazione in canna multipla. Produit conforme à l'installation dans un conduit multiple. Gerät ist für eine Mehrfachbelegung des Schornsteins geeignet. Product conforme de installatie in een multi-rookkanaal.

Apparecchio a funzionamento intermittente. Produit à fonctionnement intermittent. Zeitbrand Feuerstätte. Apparatuur voor intermitterende werking.

Utilizzare solo con combustibile adatto. A utiliser seulement avec un combustible conforme. Nur zugelassenen Brennstoff verwenden. Gebruik enkel gepaste pellets.

Dati tecnici / Technical characteristics / Technische Merkmale / Caractéristiques techniques / Datos técnicos

Combustibile / Fuel / Brennstoff / Combustible / Combustible	Legna / Wood / Holz / Bois / Leña
Consumo orario / Hourly consumption / Stündlicher Verbrauch / Consommation horaire / Consumo horario	2.05 Kg/h – 1.4 kg/h
Potenza termica max. / Thermal power max. / Gesamtwärmeleistug max. / Puissance thermique max / Potencia térmica mǎx	KW 7/Kcal 6020
Potenza termica min / Thermal power min./ Gesamtwärmeleistug min. / Puissance thernmique min. / Potencia térmica min.	KW 3.5/Kcal 3010
Rendimento / Yield / Leistung / Rendement / Rendimiento	84,7 %
Volume riscaldabile m³ / Heatable volume / Heizbares Raummass / Capacité de chauffe / Volumen que puede calentarse	151/40 – 172/35 – 201/30
Tiraggio minimo / Minimum draught / Mindestabzug / Tirage minimal / Tiro mínimo.	12 Pa / 0,12 mbar
Temperatura uscita fumi / Temperature of exhaust smoke / Rauchgasaustrittstemperatur. / Température des fumées en sortie / Temperatura de los humos en salida	240 °C
Diametro uscita fumi / Smoke outlet / Rauchgasaustritt / Diamètre sortie de fumées / Diámetro salida humos	Ø 15 cm
Dimensione focolare / Fire box dimension / Feuerraummaße / Dimension du foyer / Dimension hogar	33 x 25 - h 43
Peso / Weight / Gewicht / Poids / Peso	Kg 175
Presa d'aria esterna comburente / External combustion air outlet / Außenluftklappe für die Verbrennung / Pris d'air extérieur comburano / Toma de aire exterior comburente	cm ² 200
CO al 13 % O₂ al Min e al Max / CO at 13%O ₂ at minimum and maximum / CO 13%O ₂ bei Min. und bei Max. / CO à 13 % O ₂ au min. et au max / CO al 13%O ₂ al Min. y al Mǎx.	0,08 %
Massa fumi / Mass of smoke / Abgasmasse / Masse des fumée / Masa humos	6.9 g/s

Canna fumaria / Flue pipe / Rauchabzug / Conduit de cheminée / Cañón de humos

Fino a 5 mt. / Up to 5 m / Bis zu 5 m. / Jusqu'à 5 m / hasta 5 m	20x20 cm Ø 20
Oltre 5 mt. / Over 5 m / Über 5 m / Plus de 5 m / Más de 5 m	18x18 cm Ø 18

Note / Note / Bemerkungen / Notes / Notas

Apparecchio a combustione intermittente / Intermittent combustion unit / Das Gerät ist eine Zeitbrandfeuerstätte / Appareil à combustion intermittente / Aparato de combustión intermitente

* **Dati che possono variare a seconda del tipo di combustibile usato** / Data that may vary depending on the type of fuel used / Die Werte können je nach Art und Größe der verwendeten brennstoff schwanken./ Données pouvant varier selon le type et la dimension du combustible utilisé / Datos que pueden variar dependiendo del tipo de combustible utilizado